



Hrotové přivařování Zdvihový zážeh Krátký cyklus

ISO 13918 (DIN 32 501 , 32 500)



SIMAF CZ s.r.o.
Firemní 747/17

Brno 619 00
Tel.: 775 035 806
www.simaf.cz; e-mail: info@simaf.cz



OBSAH

SKUPINA
50; 55

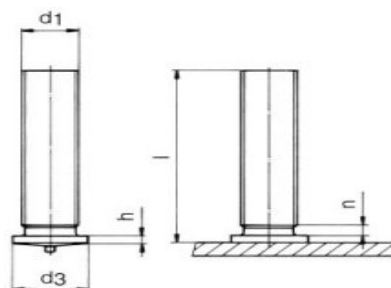
Přivařovací šrouby CFT DIN 32 501.....	3
Přivařovací distanční sloupky CFI DIN 32 501.....	4
Přivařovací čepy bez závitu CFU DIN 32 501.....	5
Přivařovací kontakty CDL DIN 32 501.....	6
Přivařovací izolační trny CFN a BIMETAL DIN 32 501.....	7
Klipy pro CFN a BIMETAL DIN 32 501.....	7,8
Izolační trny CHP DIN 32 501.....	8
Přístroje pro přivařování DIN 32 501.....	9
Přivařovací šrouby PD DIN 32 500.....	10
Přivařovací šrouby RB DIN 32 500.....	11
Přivařovací šrouby PDB DIN 32 500.....	12
Spřahovací trny HSC DIN 32 500.....	12
Přivařovací kolík SWP DIN 32 500.....	13
Přivařovací sloupky s vnitřním závitem FBI DIN 32 500.....	13
Přivařovací šrouby s přírubou CL DIN 32 500.....	13
Přivařovací šrouby AFK DIN 32 500.....	14
Přivařovací šrouby AFS DIN 32 500.....	15
Přivařovací čepy AFU DIN 32 500.....	15
Přivařovací šrouby AFT DIN 32 500.....	16
Přivařovací sloupky AFI DIN 32 500.....	16
Zařízení pro přivařování DIN 32 500.....	17 - 19

Šrouby CFT

DIN 32 501

Materiály

Poměděná ocel
 Nerezová ocel
 Hliník (do průměru M8)
 Mosaz (do průměru M8)



Rozměry

Poměděná ocel

d_1	délka	d_3	h	$n_{max.}$
M3	6; 8; 10; 12; 15; 16; 20; 25; 30; 40	4,5 mm	0,7 - 14 mm	1,5 mm
M4	6; 8; 10; 12; 15; 16; 20; 25; 30; 35; 40	5,5 mm	0,7 - 14 mm	1,5 mm
M5	6; 8; 10; 12; 15; 16; 20; 25; 30; 40; 45	6,5 mm	0,8 - 14 mm	2,0 mm
M6	8; 10; 12; 15; 16; 20; 25; 30; 40; 45	7,5 mm	0,8 - 14 mm	2,0 mm
M8	10; 12; 15; 16; 20; 25; 30; 40	9,0 mm	0,8 - 14 mm	2,0 mm
M10	na poptávku	11,0 mm	1,0 - 1,6 mm	2,0 mm

Nerezová ocel

d_1	délka	d_3	h	$n_{max.}$
M3	6; 8; 10; 12; 15; 16; 20; 25; 30; 35	4,5 mm	0,7 - 14 mm	1,5 mm
M4	6; 8; 10; 12; 15; 16; 20; 25; 30; 35; 40	5,5 mm	0,7 - 14 mm	1,5 mm
M5	6; 8; 10; 12; 15; 16; 20; 25; 30; 35; 40; 45	6,5 mm	0,8 - 14 mm	2,0 mm
M6	8; 10; 12; 15; 16; 20; 25; 30; 35; 40; 45; 50	7,5 mm	0,8 - 14 mm	2,0 mm
M8	10; 12; 15; 16; 20; 25; 30; 35; 40	9,0 mm	0,8 - 14 mm	2,0 mm
M10	na poptávku	11,0 mm	1,0 - 1,6 mm	2,0 mm

Hliník

d_1	délka	d_3	h	$n_{max.}$
M3	6; 8; 10; 12; 15; 16; 20; 25; 30	4,5 mm	0,7 - 14 mm	1,5 mm
M4	6; 8; 10; 12; 15; 16; 20; 25; 30; 35; 40	5,5 mm	0,7 - 14 mm	1,5 mm
M5	8; 10; 12; 15; 16; 20; 25; 30; 35; 40; 45	6,5 mm	0,8 - 14 mm	2,0 mm
M6	8; 10; 12; 15; 16; 20; 25; 30; 35; 40; 45; 50	7,5 mm	0,8 - 14 mm	2,0 mm
M8	na poptávku	9,0 mm	0,8 - 14 mm	2,0 mm

Mosaz

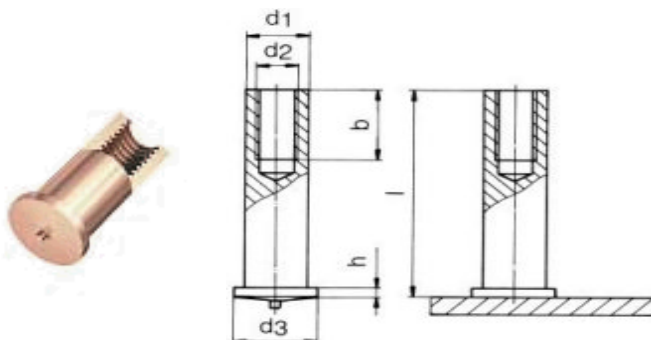
d_1	délka	d_3	h	$n_{max.}$
M3	na poptávku	4,5 mm	0,7 - 14 mm	1,5 mm
M4	na poptávku	5,5 mm	0,7 - 14 mm	1,5 mm
M5	na poptávku	6,5 mm	0,8 - 14 mm	2,0 mm
M6	na poptávku	7,5 mm	0,8 - 14 mm	2,0 mm
M8	na poptávku	9,0 mm	0,8 - 14 mm	2,0 mm
M10	na poptávku	11,0 mm	1,0 - 1,6 mm	2,0 mm

Ostatní materiály a délky na poptávku

Distanční sloupky CFI DIN 32 501

Materiály

Poměděná ocel
Nerezová ocel
Hliník (do průměru M5)
Mosaz (do průměru M5)



Rozměry

Poměděná ocel

d_2	délka	d_1	b	h	d_3
M3	6; 8; 10; 12; 15; 16; 20; 25; 30	5 mm	5 mm	0,8 - 1,4 mm	6,5 mm
M4	6; 8; 10; 12; 15; 16; 20; 25; 30	6 mm	6 mm	0,8 - 1,4 mm	7,5 mm
M5	10; 12; 16; 20; 25; 30; 35; 40	7,1 mm	7,5 mm	0,8 - 1,4 mm	8,5 mm
M6	10; 12; 16; 20; 25	8,0 mm	9 mm	0,8 - 1,4 mm	9,0 mm

Nerezová ocel

d_2	délka	d_1	b	h	d_3
M3	6; 8; 10; 12; 16; 20; 25; 30	5 mm	5 mm	0,8 - 1,4 mm	6,5 mm
M4	8; 10; 12; 15; 16; 20; 25; 30	6 mm	6 mm	0,8 - 1,4 mm	7,5 mm
M5	10; 12; 16; 20; 25; 30; 40	7,1 mm	7,5 mm	0,8 - 1,4 mm	8,5 mm
M6	na poptávku	8,0 mm	9 mm	0,8 - 1,4 mm	9,0 mm

Hliník

d_2	délka	d_1	b	h	d_3
M3	6; 8; 10; 12; 16; 20; 30	5 mm	5 mm	0,8 - 1,4 mm	6,5 mm
M4	8; 10; 16; 20; 25; 30	6 mm	6 mm	0,8 - 1,4 mm	7,5 mm
M5	10; 12; 16; 20; 25; 30; 35; 40	7,1 mm	7,5 mm	0,8 - 1,4 mm	8,5 mm

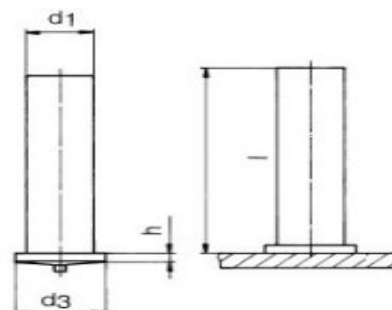
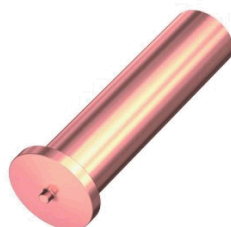
Ostatní materiály a délky na poptávku

Přivařovací čep CFU bez závitů

DIN 32 501

Materiály

Poměděná ocel
 Nerezová ocel
 Hliník (do průměru 7,1 mm)
 Mosaz (do průměru 7,1 mm)



Rozměry

Poměděná ocel

d_1	délka	d_3	h
Ø 3	6; 8; 10; 12; 15; 16; 20; 25; 30	4,5 mm	0,7 - 1,4 mm
Ø 4	6; 8; 10; 12; 15; 16; 20; 25; 30	5,5 mm	0,7 - 1,4 mm
Ø 5	6; 8; 10; 12; 15; 16; 20; 25; 30; 35; 40	6,5 mm	0,8 - 1,4 mm
Ø 6	8; 10; 12; 15; 16; 20; 25; 30; 35; 40	7,5 mm	0,8 - 1,4 mm
Ø 7,1	10; 12; 15; 16; 20; 25; 30; 35; 40	9,0 mm	0,8 - 1,4 mm

Nerezová ocel

d_1	délka	d_3	h
Ø 3	6; 8; 10; 12; 15; 16; 20; 25; 30	4,5 mm	0,7 - 1,4 mm
Ø 4	6; 8; 10; 12; 15; 20; 25; 30	5,5 mm	0,7 - 1,4 mm
Ø 5	6; 8; 10; 12; 16; 20; 25; 30; 35; 40	6,5 mm	0,8 - 1,4 mm
Ø 6	8; 10; 12; 15; 16; 20; 25; 30; 35; 40	7,5 mm	0,8 - 1,4 mm
Ø 7,1	na poptávku	9,0 mm	0,8 - 1,4 mm

Hliník

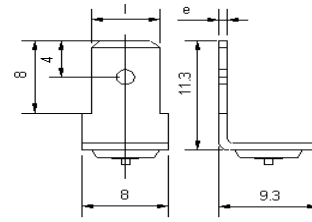
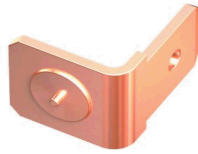
d_1	délka	d_3	h
Ø 3	na poptávku	4,5 mm	0,7 - 1,4 mm
Ø 4	na poptávku	5,5 mm	0,7 - 1,4 mm
Ø 5	na poptávku	6,5 mm	0,8 - 1,4 mm
Ø 6	na poptávku	7,5 mm	0,8 - 1,4 mm
Ø 7,1	na poptávku	9,0 mm	0,8 - 1,4 mm

Ostatní materiály a délky na poptávku

Přivařovací kontakty DIN 32 501

Přivařovací kontakt jednoduchý

CDL



Materiály

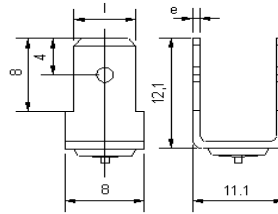
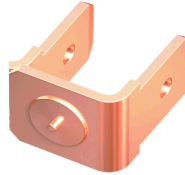
Poměděná ocel
Nerezová ocel
Hliník
Mosaz

Rozměry

l	e
6,3 mm	0,8 mm

Přivařovací kontakt dvojitý

CDLD



Materiály

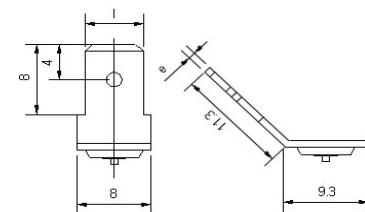
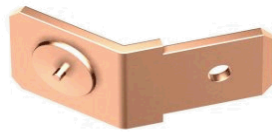
Poměděná ocel
Nerezová ocel
Hliník
Mosaz

Rozměry

l	e
6,3 mm	0,8 mm

Přivařovací kontakt jednoduchý s úhlem 45°

CDL- 45



Rozměry

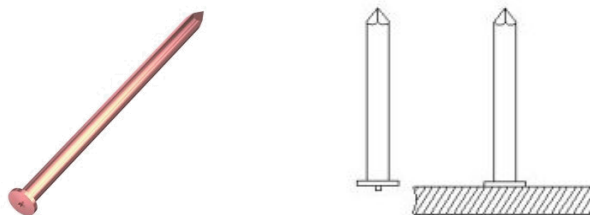
l	e
6,3 mm	0,8 mm

Ostatní materiály a délky na poptávku

Izolační trny

DIN 32 501

CFN



Materiály

Poměděná ocel
Nerezová ocel
Hliník

Rozměry

Ø	l
3 mm	15 - 500 mm
4 mm	15 - 500 mm
5 mm	15 - 500 mm

BIMETAL

Izolační trny s hliníkovou základnou



Materiály

Poměděná ocel
Nerezová ocel
Pozinkovaná ocel

Rozměry

Ø	l
3 mm	15 - 100 mm

Klipy pro CFN a BIMETAL

DIN 32 501

KLIPY



Materiály

Poměděná ocel
Pozinkovaná ocel
Nerezová ocel

Rozměry

Ø 2 - Ø 5 mm

Ostatní materiály a délky na poptávku

Klipy pro CFN a BIMETAL DIN 32 501

Poplastované klipy



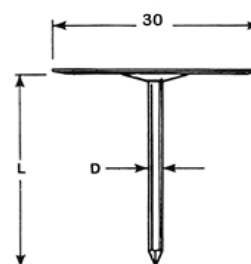
Materiály

Poměděná ocel
Nerezová ocel

Samozhášecí plast- bílý

Izolační trny DIN 32 501

CHP



Materiály

Klip	Trn
Pozinkovaná ocel	Poměděná ocel
	Pozinkovaná ocel

Rozměry

Ø	délka
2,7	12 - 155 mm

Klip	
30mm	
38mm	na poptávku

CHP-ISOL

CHP-ISOL : CHP s částečně izolovaným dříkem

CHP-PAP

CHP-PAP : CHP s papírovou izolací klipu

Ostatní materiály a délky na poptávku

NOMARK 66 / 88

Řada moderních svařovacích agregátů určených pro navařování šroubů s hrotem spojuje nejvyšší požadavky na operační pohodlí s malou váhou, vysokou výkonností, kompaktním designem a absolutní bezpečností.

Krátké dobíjecí cykly zvyšující produktivitu zajišťuje nový nabíjecí modul založený na inverteru (nahrazuje standardní těžký transformátor) a tím je pohotověji připravený k činnosti a rychleji se nabíjí.

NOMARK je velmi dobře ovladatelný, kompaktní stejně jako snadno obsluhovatelný.

Vyznačuje se obzvláště příznivým poměrem ceny a výkonu.



	NOMARK 66	NOMARK 88
Svařovací rozsah	M3 – M8 ocel a nerez	M3 – M8 (M10) ocel a nerez
	M3 – M6 hliník a mosaz	M3 – M6 hliník a mosaz
Svařovací zdroj	Kondenzátorová baterie	Kondenzátorová baterie
Svařovací postupy	„se zdvihem“ a „kontaktní“	„se zdvihem“ a „kontaktní“
Kapacita	66.000µF	90.000µF
Nabíjecí napětí	50 – 200 V	50 – 200 V
Digitální voltmetr	ANO	ANO
Doba svařování	0,001 – 0,003 sek.	0,001 – 0,003 sek.
Pracovní cyklus	až 25 ks/min	až 25 ks/min
Výstupní výkon	1,320 Ws	1,760 Ws
Síťové napájení	230 V – 50 / 60 Hz – 10 A	230 V – 50 / 60 Hz – 10 A
Velikost (š x v x d)	165 x 250 x 380 mm	195 x 265 x 400 mm
Ochrana	IP 23	IP 23
Izolační třída	1	1
Hmotnost	12,5 kg	13,5 kg



Svařovací rozsah	M 3 – M 8
Rozsah délky kolíků	6 až 40 mm
Rozsah délky izol. trnů	6 až 100 mm
Svařovací postup	G1 pistole : „se zdvihem“
	C1 pistole : „kontaktní“
Zdvihové nastavení (pro G1)	Volně seřiditelné
Přítlak nastavení (pro C1)	Volně seřiditelné
Délka kabelu	Pistole G1 – 3 m
	Pistole C1 – 5 m
Profil kabelu	25 mm ²
Ochrana	IP 2x
Hmotnost (bez kabeláže)	G1 : 0,7 kg
	C1 : 0,6 kg

Základní příslušenství:

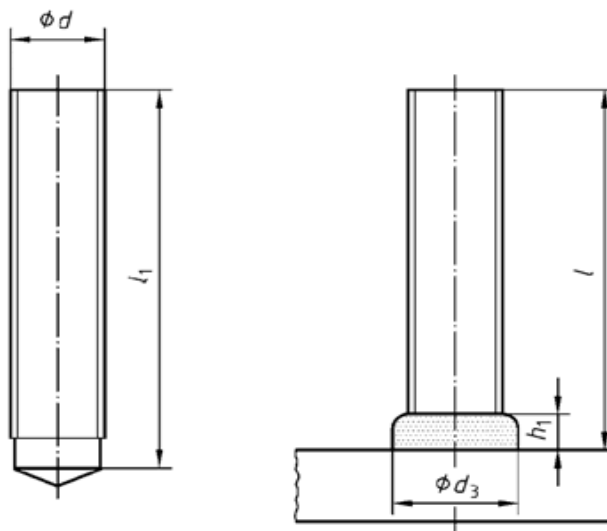
Pistole podle výběru
Držáky M3 – M8 do 40mm
Kabeláž

Rozšiřitelné příslušenství :

Opěrná základna o průměru 30 mm
Přídavná výstroj pro kolíky delší než 40 mm
Tlumící trubka o průměru 35 mm
Upínací přípravek mimo osu.
Základna pro opěry o průměrech 20, 26 a 30mm

Přivařovací šrouby DIN 32 500

PD



Materiál: Ocel 4.8
Nerezová ocel

Rozměry

Ocel 4.8

\emptyset	délka	$\emptyset d_3$	h_1
M6	15; 20; 25; 30; 35; 40; 45; 50	8,7	3,2
M8	15; 20; 25; 30; 35; 40; 45; 50	11	3,5
M10	20; 25; 30; 35; 40; 45; 50	13,5	3,5
M12	20; 25; 30; 35; 40; 45; 50	15,5	4,5
M14	na poptávku	19	6
M16	30; 35; 40; 45; 50	20,5	7
M20	na poptávku	25	7
M24	na poptávku		

Nerezová ocel

\emptyset	délka	$\emptyset d_3$	h_1
M6	15; 20; 25; 30; 35; 40	8,7	3,2
M8	15; 20; 25; 30; 35; 40; 45; 50	11	3,5
M10	20; 25; 30; 35; 40; 45; 50	13,5	3,5
M12	20; 25; 30; 35; 40; 45; 50	15,5	4,5
M14	na poptávku	19	6
M16	30; 35; 40; 45; 50	20,5	7
M20	na poptávku	25	7
M24	na poptávku		

S dílem je dodáván ochranný keramický kroužek

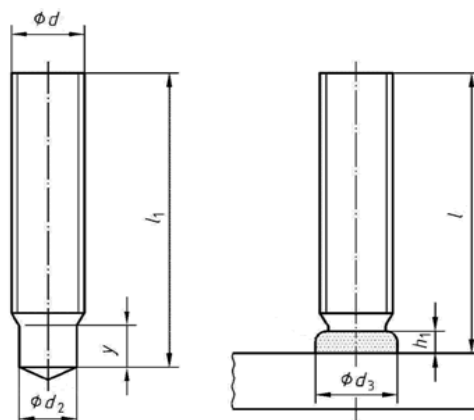
Ostatní materiály a délky na poptávku

Přivařovací šrouby DIN 32 500 - redukované

RB

Materiál: Ocel 4.8
Nerezová ocel

Rozměry



Ocel 4.8

ϕ	délka	ϕd_3	h_1	y	ϕd_2
M6	15; 20; 25; 30; 35; 40; 45; 50	6,5	2,5	4,5	4,7
M8	15; 20; 25; 30; 35; 40; 45; 50	8,8	2,5	4,5	6,2
M10	20; 25; 30; 35; 40; 45; 50	11	3	5	7,9
M12	20; 25; 30; 35; 40; 45; 50	13	4	6,5	9,5
M14	na poptávku	15	4,5	7,1	11
M16	30; 35; 40; 45; 50	17	5	11	13,2
M20	na poptávku	21	6	13	16,5
M24	na poptávku	28	7	15	20

Nerezová ocel

ϕ	délka	ϕd_3	h_1	y	ϕd_2
M6	15; 20; 25; 30; 35; 40	6,5	2,5	4,5	4,7
M8	15; 20; 25; 30; 35; 40; 45; 50	8,8	2,5	4,5	6,2
M10	20; 25; 30; 35; 40; 45; 50	11	3	5	7,9
M12	20; 25; 30; 35; 40; 45; 50	13	4	6,5	9,5
M14	na poptávku	15	4,5	7,1	11
M16	30; 35; 40; 45; 50	17	5	11	13,2
M20	35; 40; 45; 50	21	6	13	16,5
M24	na poptávku	28	7	15	20

Ocel pozinkovaná

ϕ	délka	ϕd_3	h_1	y	ϕd_2
M6	20; 25; 30; 35; 40	6,5	2,5	4,5	4,7
M8	20; 25; 30; 35; 40; 45; 50	8,8	2,5	4,5	6,2
M10	20; 25; 30; 35; 40; 45; 50	11	3	5	7,9
M12	20; 25; 30; 35; 40; 45; 50	13	4	6,5	9,5
M14	na poptávku	15	4,5	7,1	11
M16	30; 35; 40; 45; 50	17	5	11	13,2
M20	na poptávku	21	6	13	16,5
M24	na poptávku	28	7	15	20

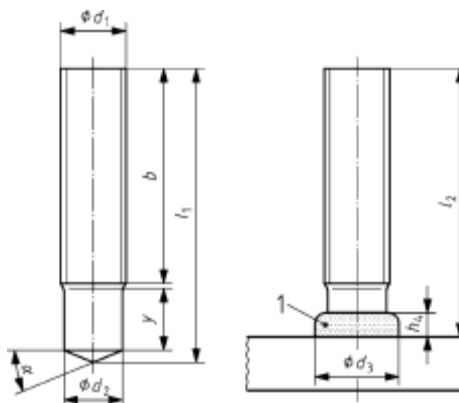
S dílem je dodáván ochranný keramický kroužek
Ostatní materiály a délky na poptávku

Přivařovací šrouby s částečným závitem DIN 32 500

PDB

Materiál: Ocel 4.8
Nerezová ocel 1.4301 / 1.4303

Rozměry



ϕ	délka	d_3	h_1	b_{min}
M6	35; 40; 45; 50; 55	8,5	3,5	20
M8	50; 55; 60; 65	10	3,5	40
M10	50; 55; 60; 65	12,5	4	40
M12	50; 55; 60; 65; 70	15,5	4,5	40
M16	55; 60; 65; 70; 75; 80	19,5	6	40
M20	na poptávku	24,5	7	40
M24	na poptávku	30	10	50

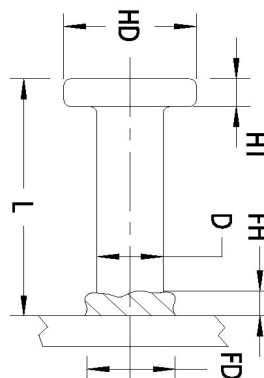
S dílem je dodáván ochranný keramický kroužek

Spráhovací trny DIN 32 500

HSC

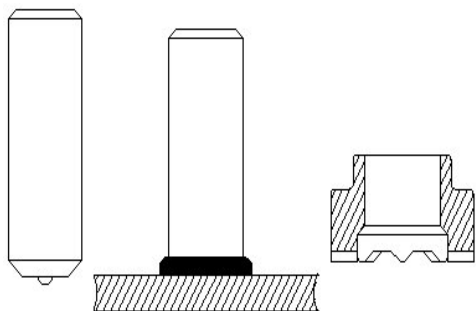
Materiál: Ocel 4.8
Nerezová ocel 1.4301 / 1.4303

Rozměry



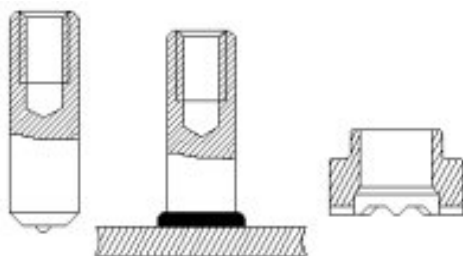
ϕD	délka	ϕHD
6,4	25; 60; 75; 100	13
9,5	25; 30; 35; 50; 60; 75; 100; 125; 150; 175; 200	19
13	25; 30; 35; 50; 60; 75; 90; 100; 125; 130; 150; 200	25
16	30; 35; 50; 60; 75; 90; 100; 125; 150; 200; 250	32
19	50; 60; 75; 90; 100; 125; 140; 150; 175; 200; 225; 250	32
22	75; 90; 100; 125; 150; 175; 200; 225; 250	35
25	75; 100; 125; 150; 175; 200; 225	41

S dílem je dodáván ochranný keramický kroužek

SWP**Přivařovací kolík
DIN 32 500**

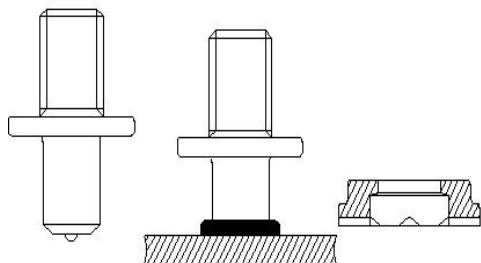
ø	délka	materiál
ø 5	15 - 100 mm	
ø 6	15 - 100 mm	
ø 8	15 - 100 mm	
ø 10	15 - 100 mm	
ø 12	20 - 100 mm	nelegovaná ocel
ø 14	20 - 100 mm	nerezová ocel
ø 16	20 - 100 mm	
ø 18	20 - 100 mm	
ø 20	25 - 100 mm	
ø 22	25 - 100 mm	
ø 24	25 - 100 mm	

S dílem je dodáván ochranný keramický kroužek

FBI**Přivařovací sloupek s vnitřním závitem
DIN 32 500**

ø	délka	závit	materiál
ø 8	15 - 100 mm	M4, M5	
ø 10	15 - 100 mm	M6	
ø 12	20 - 100 mm	M8	nelegovaná ocel
ø 14,6	20 - 100 mm	M8	nerezová ocel
ø 16	20 - 100 mm	M10	hliník
ø 17,3	20 - 100 mm	M12	
ø 19	25 - 100 mm	M14	

S dílem je dodáván ochranný keramický kroužek

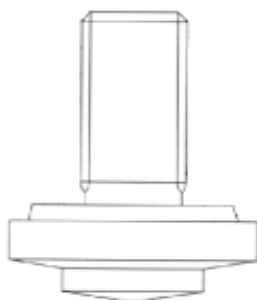
CL**Přivařovací šroub s přírubou
DIN 32 500**

ø	délka	materiál
M 5	25 - 90 mm	
M 6	25 - 90 mm	nelegovaná ocel
M 8	25 - 90 mm	nerezová ocel
M 10	25 - 90 mm	
M 12	25 - 90 mm	

S dílem je dodáván ochranný keramický kroužek
Ostatní materiály a délky na poptávku

Přivařovací šrouby DIN 32 500

AFK



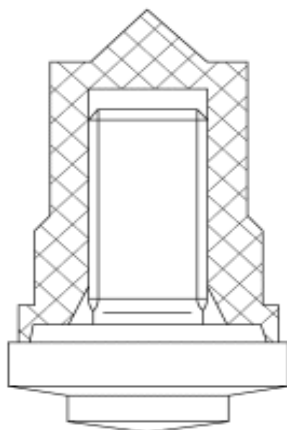
Materiál: Ocel - poměděná
Nerezová ocel

Rozměry

Ø	délka
M6	17.5 mm
M8	20.5 mm

AFKP

S plastovou krytkou



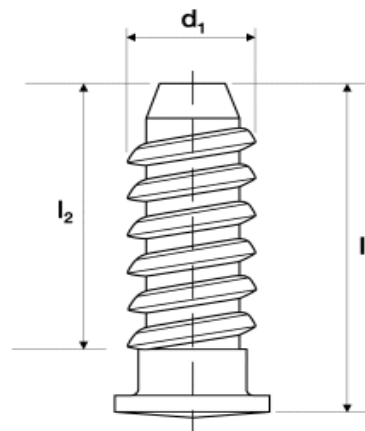
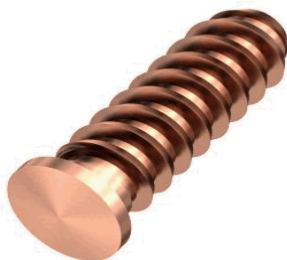
Materiál: Ocel - poměděná
Nerezová ocel

Rozměry

Ø	délka
M6	17.5 mm
M8	20.5 mm

Přivařovací šrouby DIN 32 500

AFS

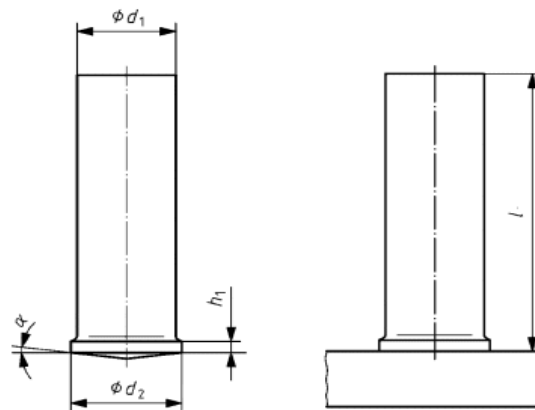
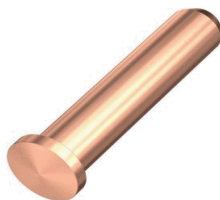


Materiál: Ocel
Nerezová ocel

Rozměry

d_1	délka
5	9 až 35 mm

AFU



Materiál: Ocel
Nerezová ocel

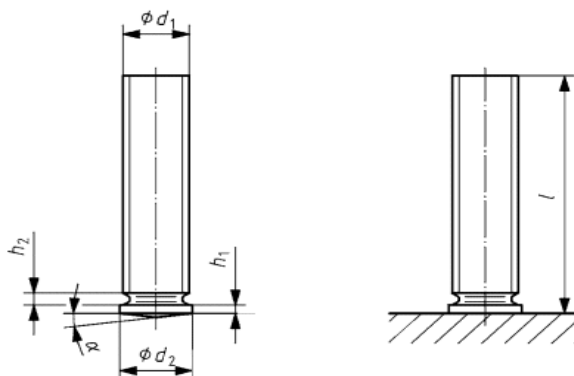
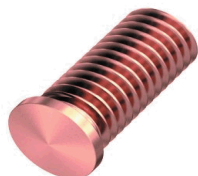
Rozměry

d_1	délka	d_2	h_1
Ø3	6 až 50 mm	4.0	0.7 až 1.4
Ø4	6 až 50 mm	5.0	0.7 až 1.4
Ø5	6 až 70 mm	6.0	0.7 až 1.4
Ø6	6 až 80 mm	7.0	0.7 až 1.4
Ø8	10 až 80 mm	9.0	0.8 až 1.4
Ø10	12 až 80 mm	11.0	0.8 až 1.4

Přivařovací šrouby DIN 32 500

AFT

Materiál: Ocel
Nerezová ocel

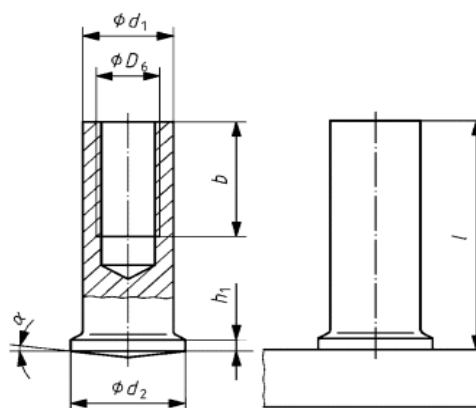
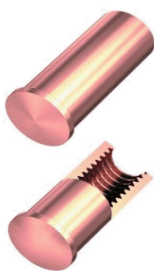


Rozměry

ϕ	Délka	d_2	h_1	h_{2max}
M3	6 až 50 mm	4.0	0.7 až 1.4	1.5 mm
M4	6 až 50 mm	5.0	0.7 až 1.4	1.5 mm
M5	6 až 70 mm	6.0	0.7 až 1.4	2 mm
M6	6 až 80 mm	7.0	0.7 až 1.4	2 mm
M8	10 až 80 mm	9.0	0.8 až 1.4	2 mm
M10	12 až 80 mm	11.0	0.8 až 1.4	2 mm

AFI

Materiál: Ocel
Nerezová ocel



Rozměry

ϕ	délka	d_2	h_1	b	d_1
M3	6 až 30 mm	6.0	0.7 až 1.4	1.5 mm	5.0
M4	8 až 35 mm	7.0	0.7 až 1.4	1.5 mm	6.0
M5	10 až 40 mm	9.0	0.7 až 1.4	2 mm	7.1
M6	10 až 30 mm	9.0	0.7 až 1.4	2 mm	8.0

Zařízení pro přivařování šroubů DIN 32 500

COMPACT

Spolehlivá řada agregátů s pevně stanoveným proudem



	COMPACT 400L	COMPACT 700L	COMPACT 900L
Velikost šroubu	M3 - M8	M3 - M10	M3 - M12
Svařovací proud	400 A	680 A	900 A
Svařovací čas	50 S - 350 ms	100 - 980 ms	100 - 980 ms
Krátký cyklus	M 3 - M 6	M 3 - M 8	M 3 - M 10
Kadence / min.	10 cyklů / min	až 25 cyklů/min	až 30 cyklů/min
Zdroj	400 V - 25 A; CEE 32 A	400 V - 25 A; CEE 32 A	400 V - 25 A; CEE 32 A
Rozměry (Š x V x D)	195 x 265 x 380 mm	280 x 250 x 450 mm	280 x 250 x 450 mm
Stupeň ochrany	IP 23	IP 23	IP 23
Hmotnost	27 Kg	37 Kg	39 Kg
Volitelné		Ochranný plyn, kontrola průběhu sváru.	Ochranný plyn, kontrola průběhu sváru.

	COMPACT 900	COMPACT 1400
Velikost šroubu	M3 - M12	M3 - M18
Svařovací proud	200A - 800A	200A - 1400A
Svařovací čas	100 - 650 ms	100 - 800 ms
Krátký cyklus	M 3 - M 6	M 3 - M 10
Kadence / min.	až 25 cyklů/min	až 50 cyklů/min
Zdroj	400 V - 32 A	400 V - 50 A
Rozměry (Š x V x D)	340 x 680 x 720 mm	425 x 720 x 770 mm
Stupeň ochrany	IP 21	IP 21
Volitelné	Ochranný plyn, možnost 2 výstupů s nezávislým nastavením. LCD display pro kontrolu proudu a času.	Ochranný plyn, možnost 2 výstupů s nezávislým nastavením. LCD display pro kontrolu proudu a času.



Zařízení pro přivařování šroubů DIN 32 500

MICROMARK

Spolehlivá řada agregátů pro nejvyšší zatížení.
Součástí zařízení je zpětná kontrola každého sváru.



MicroMark 900

Velikost šroubu	Ø 3 - Ø 12 (M14)
Svařovací proud	100 A - 900 A
Svařovací čas	12 mS - 1400 ms
Krátký cyklus	M 3 - M 8
Kadence / min.	až 25 cyklů/min
Zdroj	230 V / 400 V - 32 A
Rozměry (Š x V x D)	520 x 730 x 820 mm
Stupeň ochrany	IP 21

Volitelné

Ochranný plyn

MicroMark 1400

Velikost šroubu	M3 - M18
Svařovací proud	250 A - 1400 A
Svařovací čas	12 mS - 1400 ms
Krátký cyklus	M 3 - M 10
Kadence / min.	až 50 cyklů/min
Zdroj	230 V - 63 A / 400 V - 50 A
Rozměry (Š x V x D)	425 x 720 x 770 mm
Stupeň ochrany	IP 21

Ochranný plyn,
možnost 2 nebo 4
výstupů s nezávislým
nastavením.



MicroMark 2100

Velikost šroubu	Ø 3 - Ø 22 (M24)
Svařovací proud	100 A - 2100 A
Svařovací čas	12 mS - 1400 ms
Krátký cyklus	M 3 - M 12
Kadence / min.	až 60 cyklů/min
Zdroj	230 V / 400 V - 63 A
Rozměry (Š x V x D)	520 x 730 x 820 mm
Stupeň ochrany	IP 21

Volitelné

Ochranný plyn,
možnost 2 nebo 4
výstupů s nezávislým
nastavením.

MicroMark 2500

Velikost šroubu	M3 - M30
Svařovací proud	100 A - 2500 A
Svařovací čas	12 mS - 1,400 ms
Krátký cyklus	M 3 - M 10
Kadence / min.	až 60 cyklů/min
Zdroj	230 V - 63 A / 400 V - 80 A
Rozměry (Š x V x D)	650 x 950 x 1100 mm
Stupeň ochrany	IP 21

Ochranný plyn,
možnost 2 nebo 4
výstupů s nezávislým
nastavením.

Zařízení pro přivařování šroubů DIN 32 500

COMPACT INVERTER

Nová spolehlivá řada navařovacích inverterových agregátů. Výhodou je nízká hmotnost a vysoká mobilita, postupně nahrazuje běžné transformátorové přístroje.



	COMPACT 700i	COMPACT 1000i	COMPACT 1400i
Velikost šroubu	M 3 - M 12 (RB)	M 3 - M 14 mm (RB M16)	M 3 - M 18 mm
Svařovací proud	100 - 650 A	100 - 900 A	200 - 1200 A
Svařovací čas	10 - 600 ms	10 - 800 ms	10 - 1.050 ms
Zdroj	400 V	400 V	400 V
Pojistky	T 20 A	T 20 A	T 32 A
Rozměry (Š x V x D)	180 X 300 X 420	180 X 300 X 420	180 X 300 X 420
Kadence / min.	až 25 cyklů	až 25 cyklů	až 25 cyklů
Napětí na prázdko	80 V	80 V	80 V
Účinnost	0.87	0.87	0.87
Ochranný plyn	Volitelně	Volitelně	Volitelně
Třída izolace	F	F	F
Hmotnost	20 Kg	20 Kg	24 Kg

Velmi malý a lehký agregát pro neustálé přenášení.

	COMPACT 300i
Velikost kolíku	Ø 3 - Ø 6 mm (RB M8)
Svařovací proud	280 A
Svařovací čas	40 - 400 ms
Zdroj	230 V
Pojistky	16 A
Rozměry (Š x V x D)	175 x 300 x 390 mm
Kadence / min.	až 30 cyklů
Napětí na prázdko	80 V
Účinnost	0.87
Třída izolace	F
Hmotnost	11 Kg

